

Panasonic
ideas for life

CO₂/MAG 溶接用トーチ

RED TORCH 4

Bangkok Welding
(Thailand)

www.bangkokwelding.com
info@bangkokwelding.com



All New.
RED

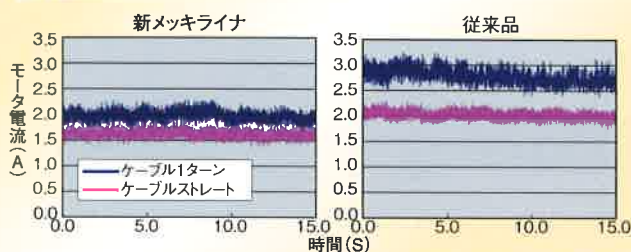
パナソニックは溶接で **Only one** を追求します。

溶接性能と操作性、 そして安全性を高めた パナソニック CO₂/MAG溶接トーチ

All New. RED

■高いワイヤ送給性

ワイヤ送給抵抗を低減させる新メッキラインを採用。
溶接品質の向上に大きく貢献します。また、メッキの剥離が少なく、
耐久性も向上しています。



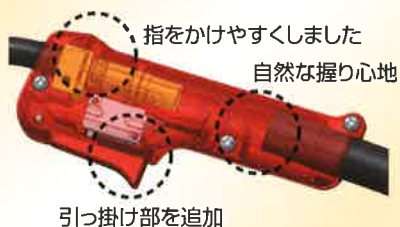
■柔軟なトーチケーブル

常温から氷点下まで、ケーブルの柔軟性を高めました。
溶接作業による疲れを低減します。



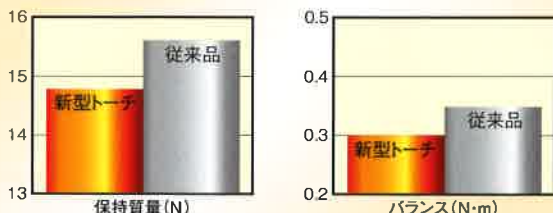
■握りやすいハンドル

ハンドル形状、ケーブル引き出し角度、スイッチレバーなどを変更。
手に馴染みよい自然な握り心地で溶接をコントロールできます。



■軽さとバランスを徹底追及

新形状のハンドルと柔軟なトーチケーブルを採用し、
溶接時の軽さとバランスの良さを実現しました。
長時間の溶接が楽になります。



■JIS規格に対応した安全性能

導電露出部の保護

トーチボディ脱着用ビス部に絶縁パッキンを装着し、
安全性を向上。

パッキンは落下防止構造を備え、紛失しても指が
入らない構造です。

2重の安全性でお客様を守ります。



絶縁パッキン
(落下防止構造)

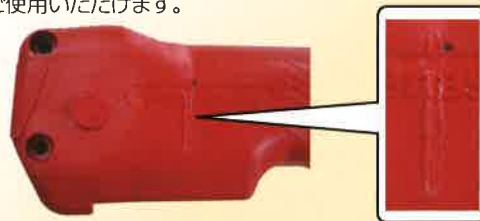
絶縁パッキン紛失時
指が入らない構造

ハンドル及びトーチケーブルの耐熱性向上

JIS規格を満足する耐熱性を実現しました。

安全にそしてより長期にわたって

ご使用いただけます。



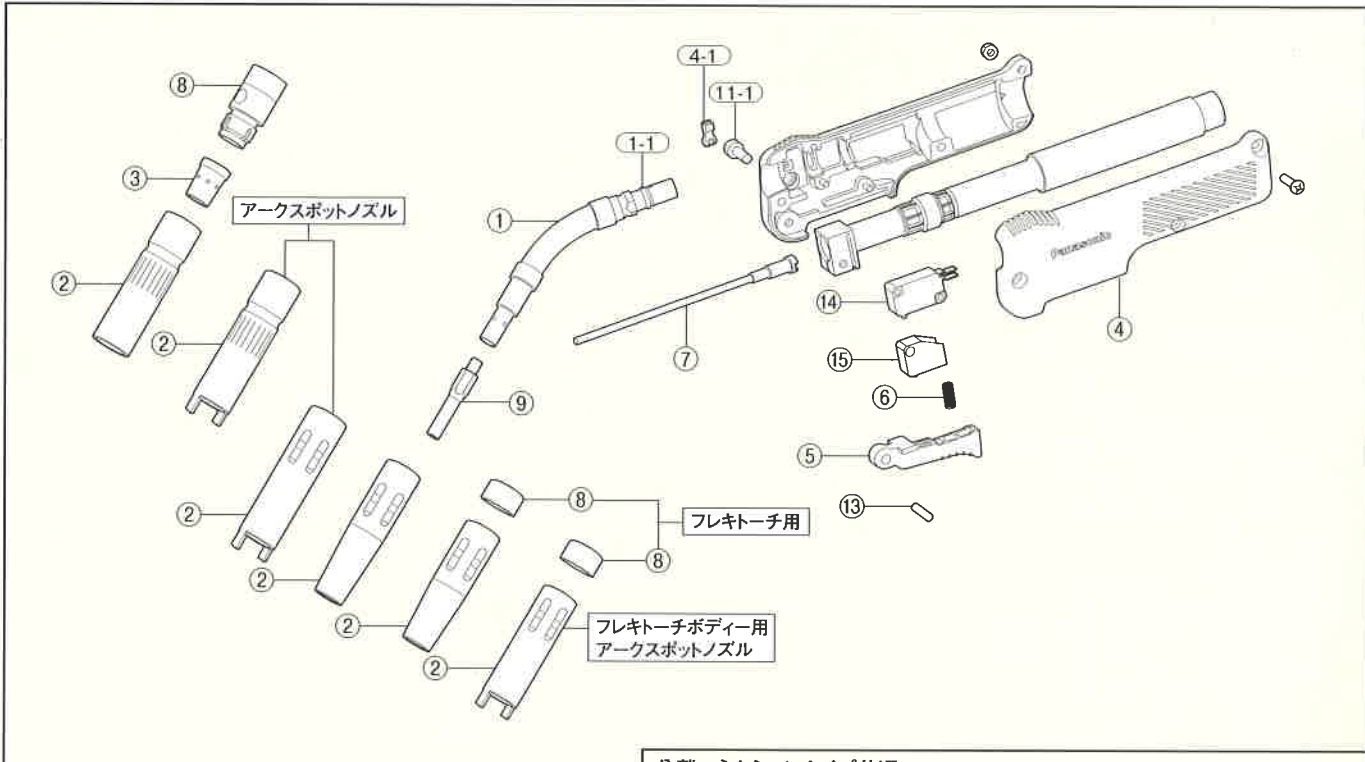
JIS C9300-7 要求基準に基づく耐熱実証
(規定温度の赤熱ワイヤを押しつけ、耐熱性を確認)

■消耗品は従来品と完全互換

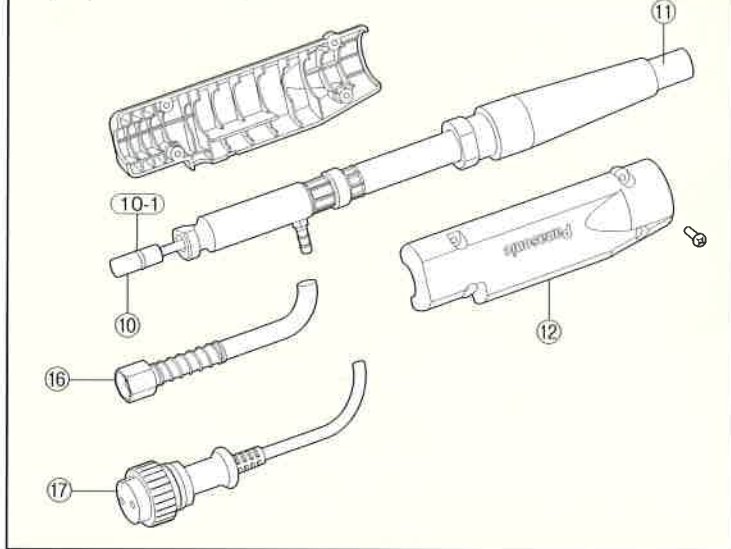
従来品 (RED TORCH 3) との完全互換により、
お持ちの消耗品を有効活用できます。

実績を重ねた安心の分離コネクシオンタイプ

●YT-18CS4 ●YT-20CS4 ●YT-20CSB4 ●YT-20CF4 ●YT-35CE4 ●YT-35CEM4



分離コネクシオンタイプ共通



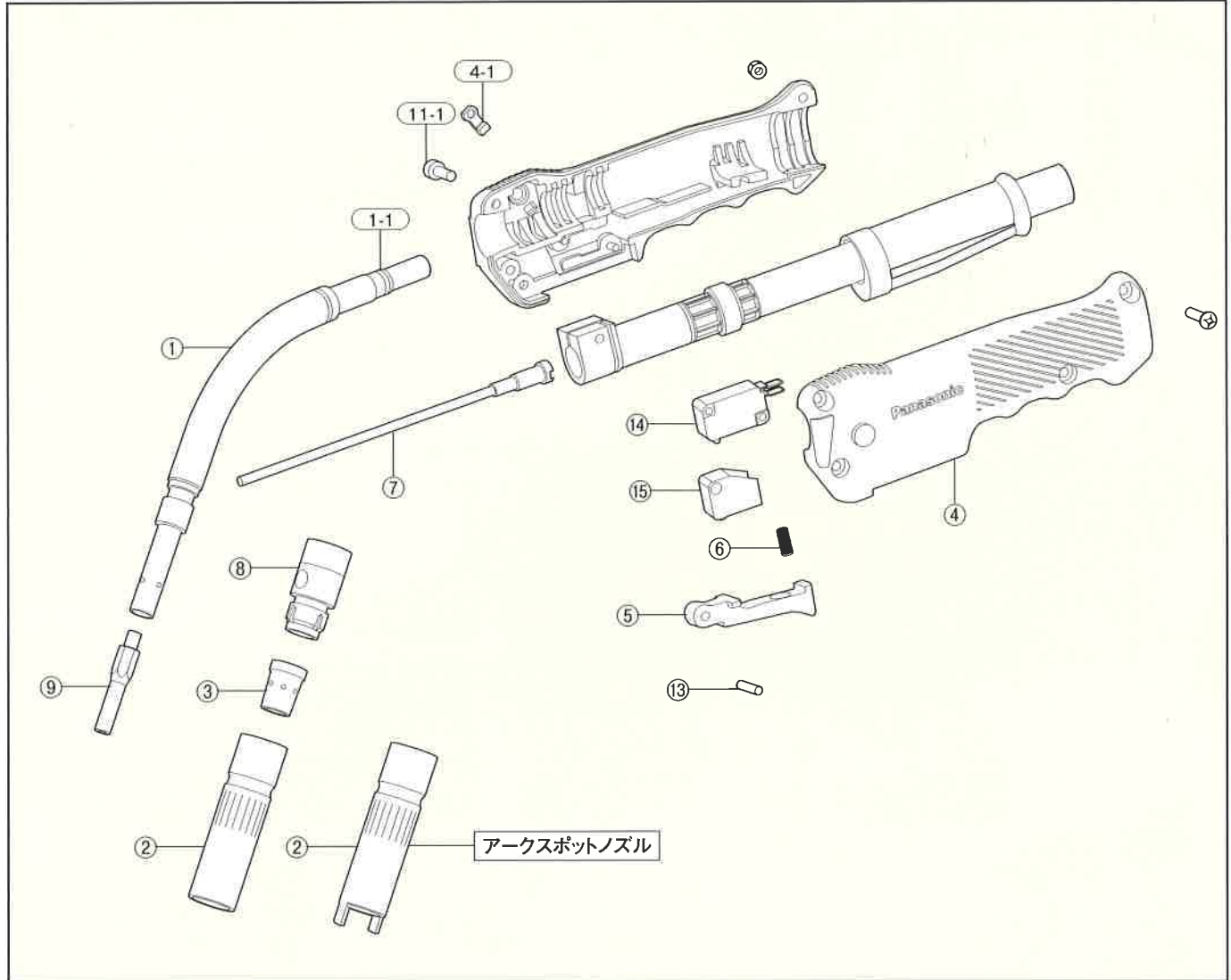
■部品明細(部品コード)〈分離コネクシオンタイプ〉

No.	部品名	YT-18CS4	YT-20CS4	YT-20CSB4	YT-20CF4	YT-35CE4	YT-35CEM4
1	トーチボディ フレキトーチボディ		TCU20111				TCU35056
1-1	リング				P8V		
2	ノズル		TGN01208		TGN01311		*TGN00044(S1) TGN00043(S2)
	アークスポット用ノズル		*TGN01210		*TGN01672		*TGN01615
3	オリフィス						TGR01001
4	ハンドルS				TKC00030		
4-1	パッキン				TZV00002		
5	スイッチレバーS				THL00013		
6	スイッチパネ				TBN00003		
7	インナチューブ	TGT00606	TGT00607	TGT00612	TGT00613		TGT00608
8	インシュレータ				TFZ20102		TFZ35101
9	チップ	*TET00624(0.6mm) TET00841(0.8mm)	TET00958(0.9mm)	TET00841(0.8mm)	TET00958(0.9mm) *TET01067(1.0mm)		*TET00958(0.9mm) TET01296(1.2mm)
			*TET01296(1.2mm)		*TET01296(1.2mm)		
10	ライナ	TDT00260(083)	TDT00261(125)	TDT00272(102)		TDT00261(125)	TDT00264(125)
10-1	リング				P8		
11	パワーケーブル	TDX00240		TDX00242		TDX00243	TDX00255
11-1	締付ボルト				TMB00503		
12	保護筋				TFP00018		
13	ピン				XPJ4B18FJ		
14	マイクロスイッチ				AH70690F		
15	スイッチカバー				TSK50102		
16	ガスホース組立品				TWG18102		
17	制御ケーブル組立品				TWU18102		

*印はオプションです。(別途ご購入ください。)

実績を重ねた安心の分離コネクシオンタイプ

●YT-35CS4 ●YT-35CSM4 ●YT-35CSL4 ●YT-35CF4 ●YT-35CFM4 ●YT-35CFL4 ●YT-35CH4 ●YT-35CHM4 ●YT-35CHL4



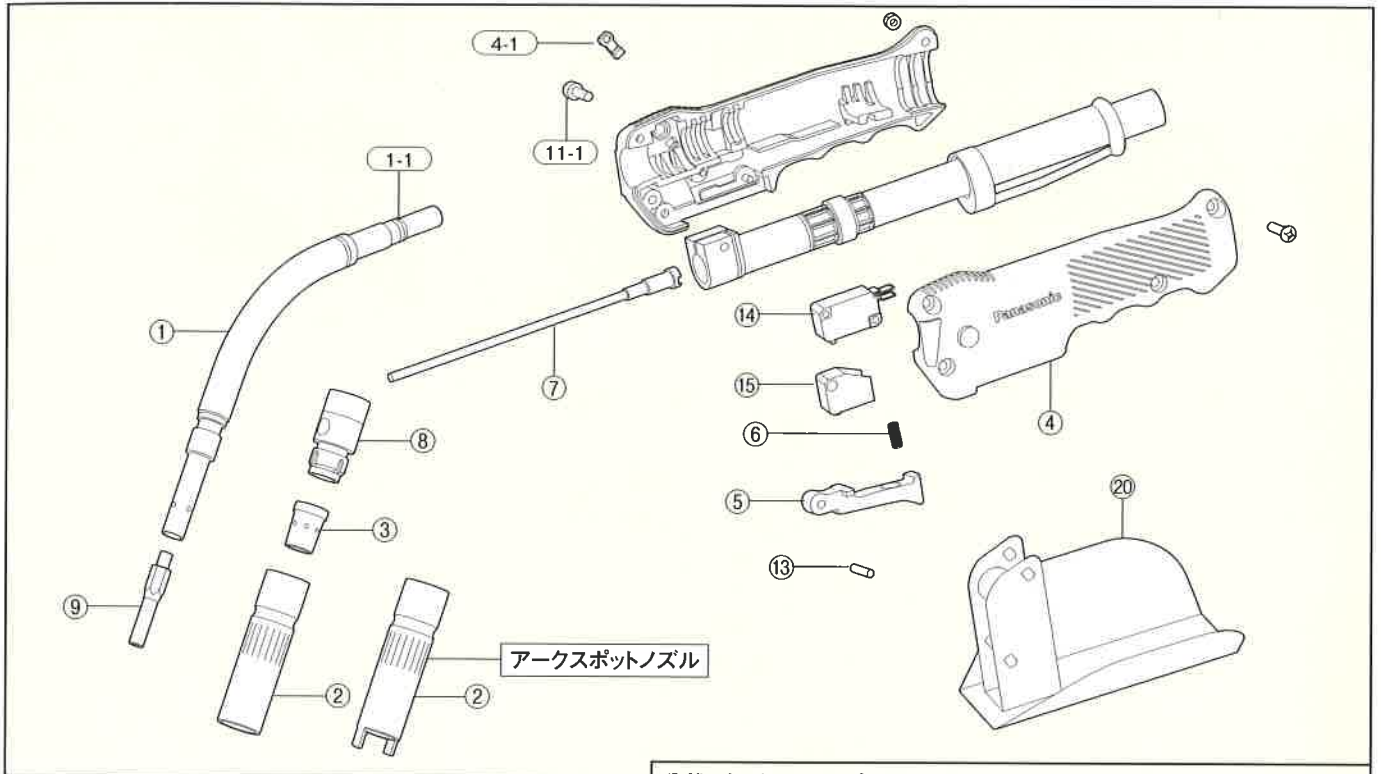
■部品明細(部品コード) (分離コネクシオンタイプ)

No.	部品名	YT-35CS4	YT-35CSM4	YT-35CSL4	YT-35CF4	YT-35CFM4	YT-35CFL4	YT-35CH4	YT-35CHM4	YT-35CHL4
1	トーチボディ フレキトーチボディ	TCU35022			-			TCU35001		TCU35022
1-1	Oリング	-			P8V			-		
2	ノズル	-			※TGN00044(S1)			-		
	アークスポット用ノズル	-			TGN00043(S2)			-		
3	オリフィス	-			※TGN01615			-		
4	ハンドルC	-			TGR01001			-		
4-1	バッキング	-			TKC00029			-		
5	スイッチレバーC	-			TZV00002			-		
6	スイッチバネ	-			THL00002			-		
7	インナチューブ	TGT00609			TGT00615			TGT00609		
8	インシュレータ	-			TFZ35101			-		
9	チップ	※TET00958(0.9 mm)	-	-	※TET00958(0.9 mm)	-	-	※TET00958(0.9 mm)	-	-
		※TET01067(1.0 mm)	-	-	※TET01067(1.0 mm)	-	-	※TET01067(1.0 mm)	-	-
		TET01296(1.2 mm)			-			※TET01447(1.4 mm)		
10	ライナ	※TDT00279(S091)	※TDT00280(S091)	-	※TDT00279(S091)	※TDT00280(S091)	-	※TDT00279(S091)	※TDT00280(S091)	-
		TDT00262(S121)	TDT00265(S121)	TDT00266(S121)	TDT00262(S121)	TDT00265(S121)	TDT00266(S121)	TDT00262(S121)	TDT00265(S121)	TDT00266(S121)
10-1	Oリング	P7								
11	パワーケーブル	TDX00234	TDX00246	TDX00249	TDX00234	TDX00246	TDX00249	TDX00267	TDX00268	TDX00269
11-1	締付ボルト	XVE5A15								
12	保護筒	TFP00018								
13	ピン	XPJ4B18FJ								
14	マイクロスイッチ	AH70690F								
15	スイッチカバー	TSK50102								
16	ガスホース組立品	TWG18102								
17	制御ケーブル組立品	TWU18102								

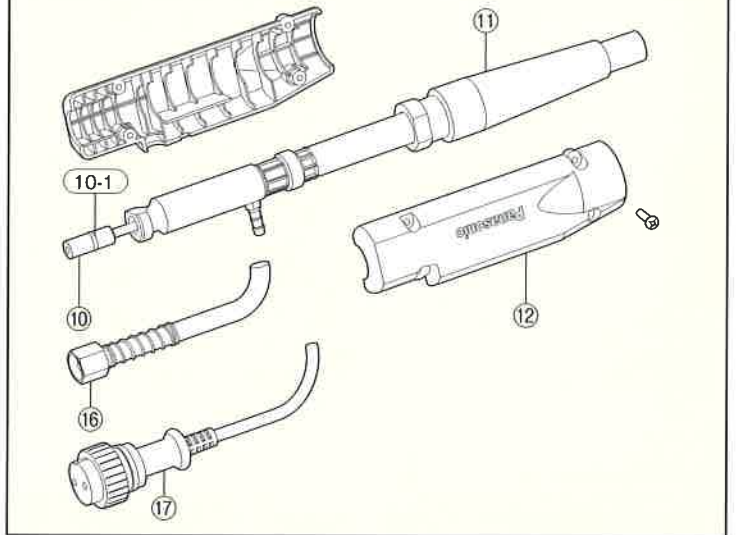
※印はオプションです。(別途ご購入ください。)

ケーブルの柔軟性は業界No.1! 500Aシリーズ

●YT-50CE4 ●YT-50CEM4 ●YT-50CEL4 ●YT-50CS4 ●YT-50CSM4 ●YT-50CSL4



分離コネクシオンタイプ共通



■部品明細 (部品コード) (分離コネクシオンタイプ)

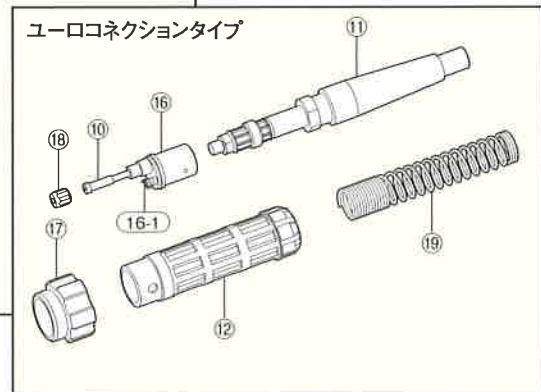
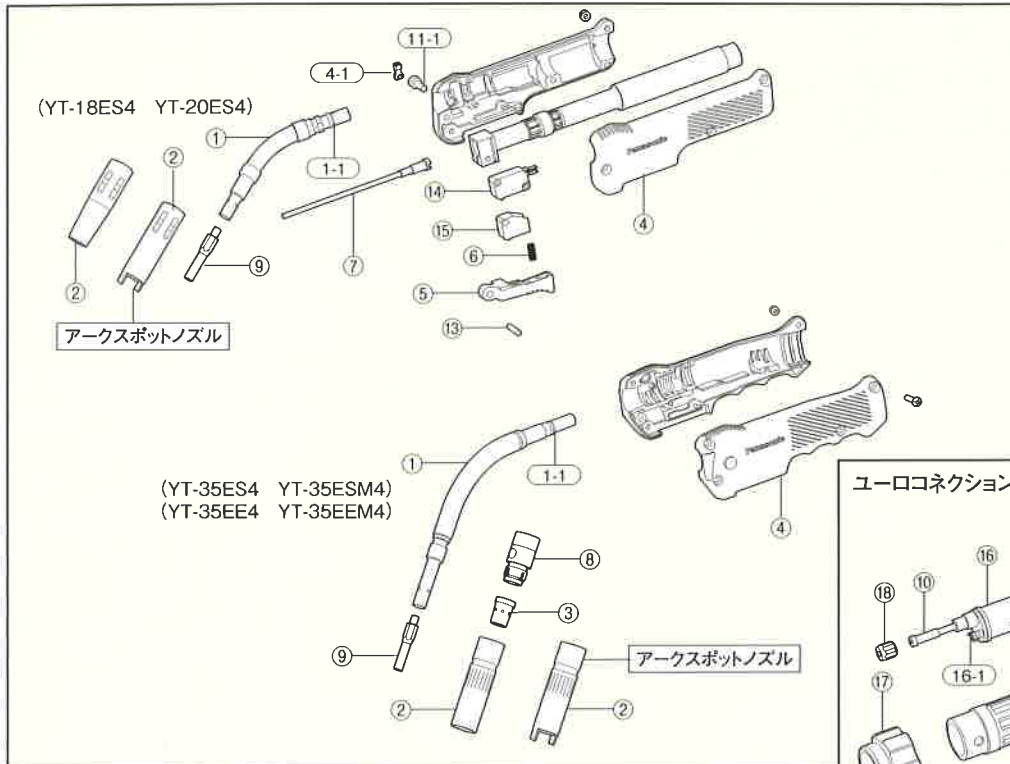
No.	部品名	YT-50CE4	YT-50CEM4	YT-50CEL4	YT-50CS4	YT-50CSM4	YT-50CSL4
1	トーチ本体		TCU43112			TCX00006	
1-1	リング			P8V			
2	ノズル		TGN00043 (S2)			TGN00056 (S3)	
	アークスポット用ノズル		*TGN01615			-	
3	オリフィス		TGR01001			TGR00902	
4	ハンドル			TKC00029			
4-1	バッキング			TZV00002			
5	スイッチレバー			THL00002			
6	スイッチバネ			TBN00003			
7	インナチューブ		TGT00035			TGT00033	
8	インシュレータ		TFZ35101			TFZ50107	
9	チップ			*TET01296 (1.2 mm)			
				TET01447 (1.4 mm)			
				*TET01691 (1.6 mm)			
10	ライナ	TDT00262 (S121)	TDT00265 (S121)	TDT00266 (S121)	TDT00263 (S161)	TDT00267 (S161)	TDT00268 (S161)
		*TDT00263 (S161)	*TDT00267 (S161)	*TDT00268 (S161)			
10-1	リング			P7			
11	パワーケーブル	TDX00267	TDX00268	TDX00269	TDX00238	TDX00251	TDX00253
11-1	補付ボルト			XVE5A15			
12	保護筒			TFP00018			
13	ピン			XPJ4B18FJ			
14	マイクロスイッチ			AH70690F			
15	スイッチカバー			TSK50102			
16	ガスホース組立品			TWG18102			
17	制御ケーブル組立品			TWU18102			
20	アークカバー			*TKA50117			

*印はオプションです。(別途ご購入ください。)

フルデジタル350GB2 (GB1) 専用ユーロコネクションタイプ



●YT-18ES4 ●YT-20ES4 ●YT-35EE4 ●YT-35EEM4 ●YT-35ES4 ●YT-35ESM4



■部品明細 (部品コード) 〈ユーロコネクションタイプ〉

No.	部品名	YT-18ES4	YT-20ES4	YT-35EE4	YT-35EEM4	YT-35ES4	YT-35ESM4
1	トーチ本体	TCU20111			TCU35056		TCU35022
1-1	オリリング				P8V		
2	ノズル	TGN01208				*TGN00044 (S1) TGN00043 (S2)	
	アークスポット用ノズル	*TGN01210				*TGN01615	
3	オリフィス					TGR01001	
4	ハンドル C		TKC00030				TKC00029
4-1	パッキン				TZV00002		
5	スイッチレバー C		THL00013				THL00002
6	スイッチバネ				TBN00003		
7	インナチューブ	TGT00606	TGT00607		TGT00608		TGT00609
8	インシュレータ					TFZ35101	
9	チップ	*TET00624 (0.6 mm)	*TET00841 (0.8 mm)			*TET00958 (0.9 mm)	
		TET00841 (0.8 mm)	TET00958 (0.9 mm)	*TET00958 (0.9 mm)			*TET01067 (1.0 mm)
			*TET01296 (1.2 mm)	*TET01067 (1.0 mm)			TET01296 (1.2 mm)
					*TET01296 (1.2 mm)		
10	ライナ	TDT00269 (081)	TDT00271 (122)		TDT00274 (123)	*TDT00281 (093)	
						TDT00273 (123)	TDT00274 (123)
							TDX00248
11	パワーケーブル	TDX00261	TDX00085	TDX00096	TDX00097	TDX00237	TDX00248
11-1	締付ボルト		TMB00503			XVE5A15	
12	保護筒			YTA1 (BW0195)			
13	ピン			XPJ4B18FJ			
14	マイクロスイッチ			AH70690F			
15	スイッチカバー			TSK50102			
16	接続本体			TFM00095			
16-1	オリリング			SS4.5			
17	アダプターナット			YTA2 (BW0020)			
18	ライナナット			YTA3 (FA0026)			
19	保護バネ			YTA4 (EA0342)			

*印はオプションです。(別途ご購入ください。)

Uni-conタイプで接続は簡単

ワイヤ送給装置との接続部にUni-con方式 (Uni-Connection)を採用し、工具を使わず着脱ができます。

●当社現行型ワイヤ送給装置にも専用アダプター(オプション)を利用して接続が可能になります。

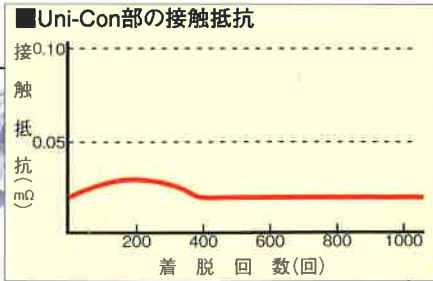
【他社ワイヤ送給装置にも専用アダプターにより接続可能です。

●ダイヘン用/YM-50UDH1 ●ダイデン用/YM-50UDD1

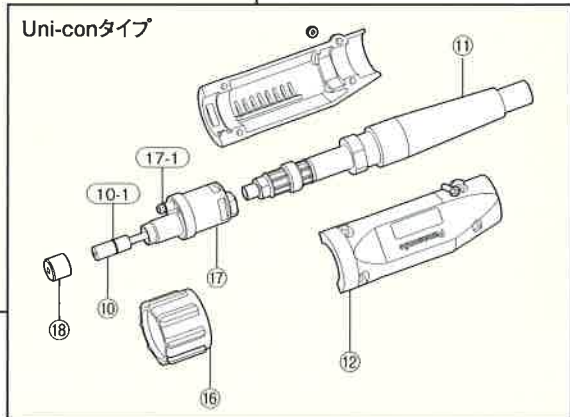
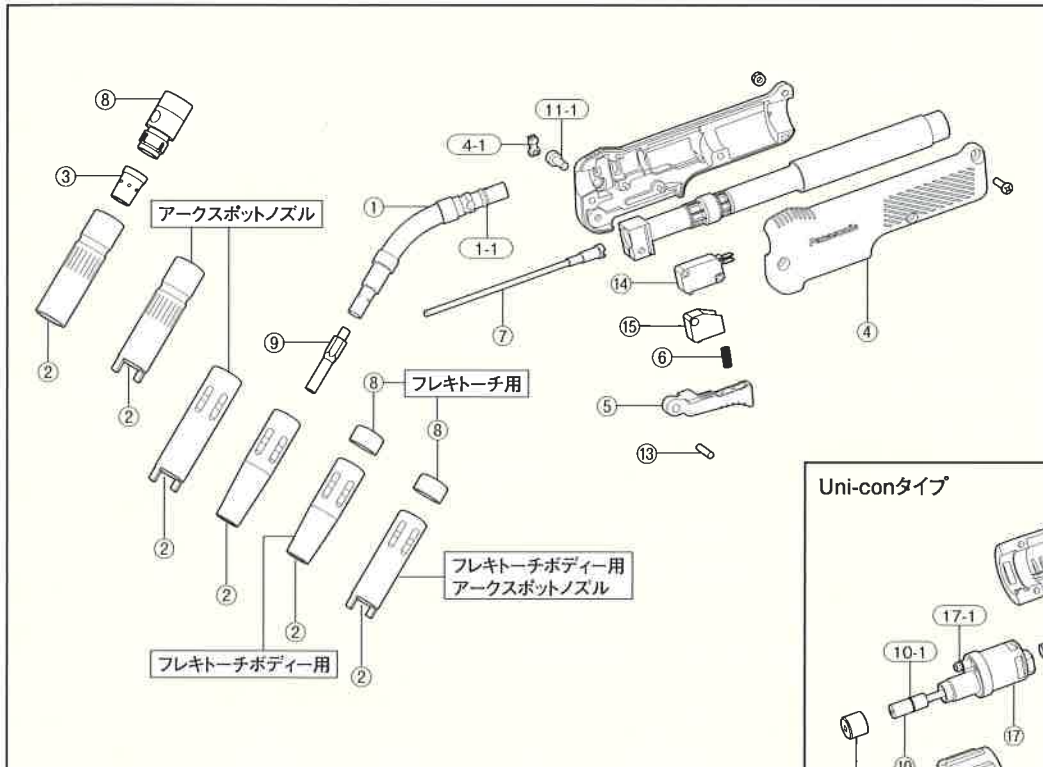
●日立用/YM-50UHT1 ●ナストーア用/YM-50UNT1



アダプター (YM-50UPA1)



●YT-18DS4 ●YT-20DS4 ●YT-20DF4 ●YT-35DE4 ●YT-35DEM4



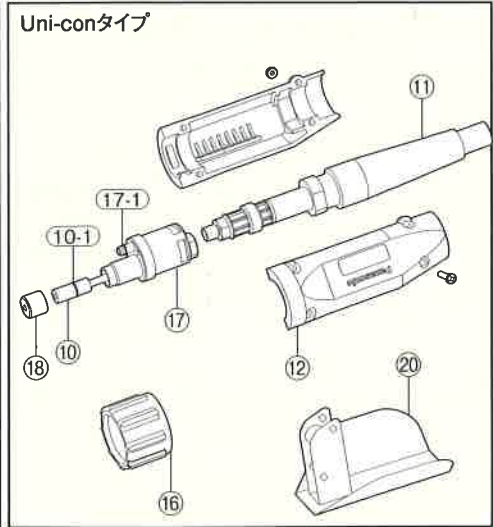
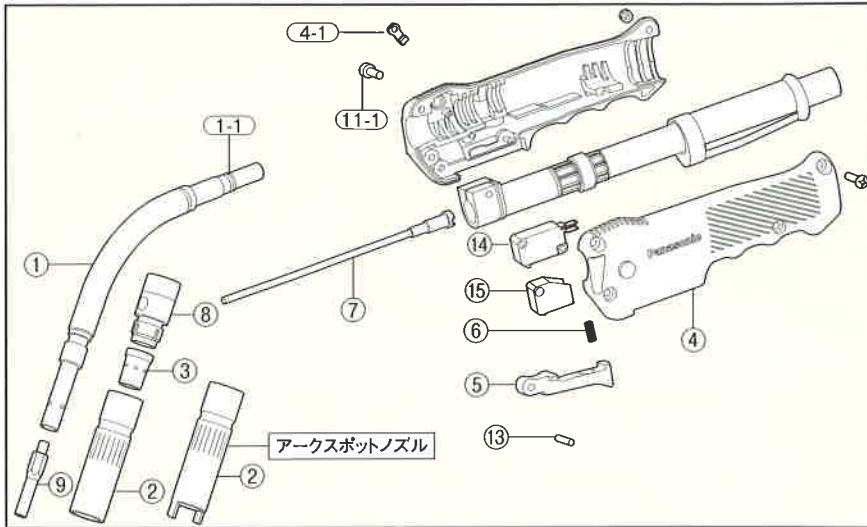
■部品明細(部品コード) (Uni-conタイプ)

No.	部品名	YT-18DS4	YT-20DS4	YT-20DF4	YT-35DE4	YT-35DEM4
1	トーチボディー	TCU20111				TCU35056
	フレキトーチボディー			TCU20113		
1-1	リング			P8V		
2	ノズル	TGN01208		TGN01311		*TGN00044(S1) TGN00043(S2)
	アーケスポット用ノズル	*TGN01210		*TGN01672		*TGN01615
3	オリフィス					TGR01001
4	ハンドルS			TKC00030		
4-1	バツキン			TZV00002		
5	スイッチレバーS			THL00013		
6	スイッチパネ			TBN00003		
7	インナチューブ	TGT00606	TGT00607	TGT00613		TGT00608
8	インシュレータ			TFZ20102		TFZ35101
9	チップ	*TET00624(0.6mm) TET00841(0.8mm)		TET00958(0.9mm) *TET01067(1.0mm) *TET01296(1.2mm)		*TET00958(0.9mm) *TET01067(1.0mm) TET01296(1.2mm)
10	ライナ	TDT00260(083)		TDT00261(125)		TDT00264(125)
10-1	リング			P8		
11	パワーケーブル	TDX00256	TDX00257		TDX00258	TDX00259
11-1	締付ボルト			TMB00503		
12	保護筒			TFP00004		
13	ピン			XPJ4B18FJ		
14	マイクロスイッチ			AH70690F		
15	スイッチカバー			TSK50102		
16	アダプターナット			TMN00005		
17	接続本体組立品			TFM00024		
17-1	リング			P4V		
18	ライナナット			TMN00007		

*印はオプションです。(別途ご購入ください。)

Uni-conタイプで接続は簡単

●YT-35DS4 ●YT-35DSM4 ●YT-35DSL4 ●YT-35DF4 ●YT-35DFM4 ●YT-35DFL4 ●YT-50DE4 ●YT-50DEM4 ●YT-50DEL4 ●YT-50DS4 ●YT-50DSM4 ●YT-50DSL4



■部品明細(部品コード)〈Uni-conタイプ〉

No.	部品名	YT-35DS4	YT-35DSM4	YT-35DSL4	YT-35DF4	YT-35DFM4	YT-35DFL4
1	トーチボディ フレキトーチボディ		TCU35022				TCU35001
1-1	リング				P8V		
2	ノズル				※TGN00044(S1)		
	アークスポット用ノズル				TGN00043(S2)		
3	オリフィス				※TGN01615		
4	ハンドルC				TGR01001		
4-1	バッキング				TKC00029		
5	スイッチレバーC				TZV00002		
6	スイッチバネ				THL00002		
7	インナチューブ		TGT00609			TGT00615	
8	インシュレータ				TFZ35101		
9	チップ	※TET00958(0.9mm) ※TET01067(1.0mm)				※TET00958(0.9mm) ※TET01067(1.0mm)	
					TET01296(1.2mm)		
					※TET01447(1.4mm)		
10	ライナ	※TDT00279(S091) TDT00262(S121)	※TDT00280(S091) TDT00265(S121)			※TDT00279(S091) TDT00262(S121)	※TDT00280(S091) TDT00265(S121)
							TDT00266(S121)
10-1	リング						
11	パワーケーブル				P7		
11-1	締付ボルト						XVE5A15
12	保護筒						TFP00018
13	ピン						XPJ4B18FJ
14	マイクロスイッチ						AH70690F
15	スイッチカバー						TSK50102
16	アダプターナット						TMN00005
17	接続本体組立品						TFM00024
17-1	リング						P4V
18	ライナナット						TMN00007

■部品明細(部品コード)〈Uni-conタイプ〉

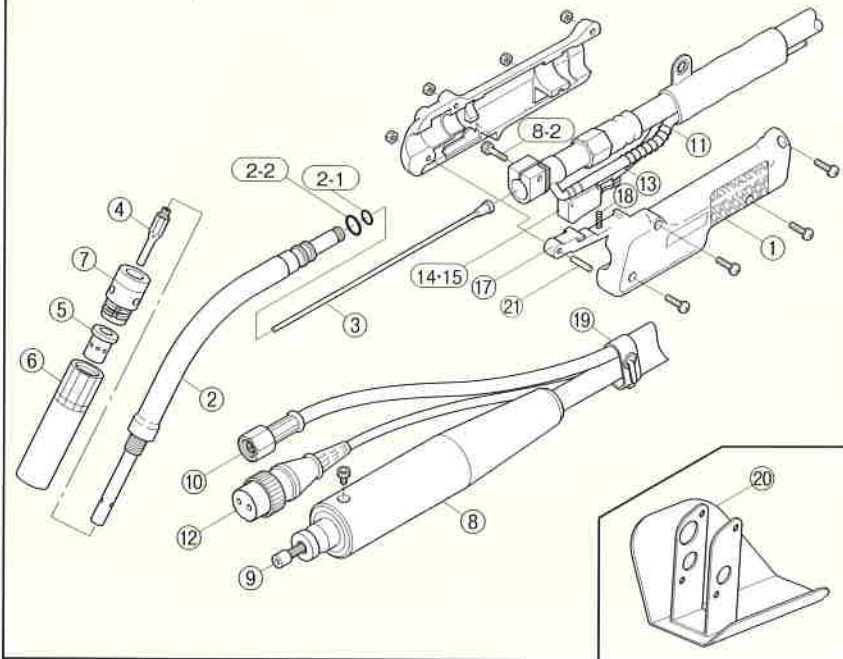
No.	部品名	YT-50DE4	YT-50DEM4	YT-50DEL4	YT-50DS4	YT-50DSM4	YT-50DSL4
1	トーチボディ		TCU43112				TCX00006
1-1	リング				P8V		
2	ノズル				TGN00043(S2)		TGN00056(S3)
	アークスポット用ノズル				※TGN01615		
3	オリフィス				TGR01001		TGR00902
4	ハンドルC						TKC00029
4-1	バッキング						TZV00002
5	スイッチレバーC						THL00002
6	スイッチバネ						TBN00003
7	インナチューブ		TGT00035				TGT00033
8	インシュレータ		TFZ35101				TFZ50107
9	チップ						※TET01296(1.2mm) TET01447(1.4mm) ※TET01691(1.6mm)
10	ライナ	TDT00262(S121) ※TDT00263(S161)	TDT00265(S121) ※TDT00267(S161)	TDT00266(S121) ※TDT00268(S161)		TDT00263(S161)	TDT00267(S161) TDT00268(S161)
10-1	リング						
11	パワーケーブル				P7		
11-1	締付ボルト						XVE5A15
12	保護筒						TFP00018
13	ピン						XPJ4B18FJ
14	マイクロスイッチ						AH70690F
15	スイッチカバー						TSK50102
16	アダプターナット						TMN00005
17	接続本体組立品						TFM00024
17-1	リング						P4V
18	ライナナット						TMN00007
20	アークカバー						※TKA50117

※印はオプションです。(別途ご購入ください。)

分離コネクション皮カバータイプ

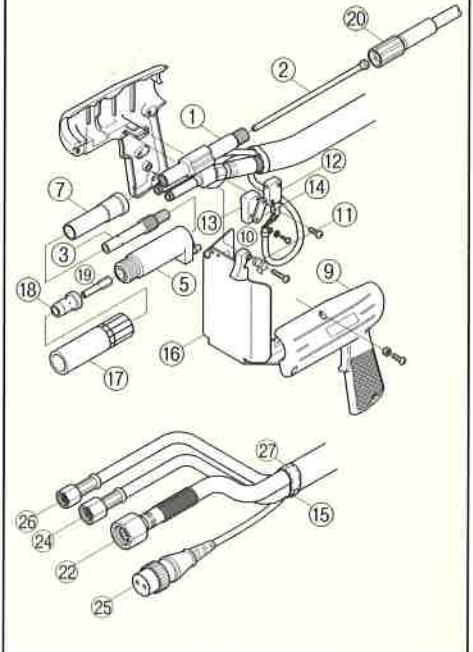
分離コネクションタイプ

CC・CCLタイプ



分離コネクションタイプ

CWタイプ



■部品明細(部品コード)

No.	名称	YT-201CC	YT-351CC	YT-501CC	YT-501CCL
1	ハンドル	TKC50109			
2	トリガーボディ	TCU20104	TCU35105	TCU50121	
2-1	Oリング	P8V			
2-2	Oリング	P10V			
3	インナチューブ	TGT20106	TGT35105	TGT50112	
4	チップ	TET00958(0.9mm)	*TET00958(0.9mm)	*TET01296(1.2mm)	
4	チップ	*TET01296(1.2mm)	TET01296(1.2mm)	TET01691(1.6mm)	
5	オリフィス	TGR01001			
6	ノズル	TGN00044(S1)	TGN00043(S2)	TGN00056(S3)	
7	インシュレータ	TFZ35101			
8	パワーケーブル	TDU20103	TDU35109	TDU50107	TDU50164
8-2	締付ボルト	TMB00502			
9	ライナ	TDT00902(091)	*TDT00902(091)	*TDT01206(122)	—
9	ライナ	*TDT01205(121)	TDT01205(121)	TDT01603(161)	TDT01617(162)
10	ガスホース組立品	TWG50102			
11	ガスホース保護パネ	TBP00901			
12	制御ケーブル組立品	TWU50101			TWU50115
13	ケーブルカシメリング	TFR01002			
14	マイクロスイッチ	AH70690F			
15	スイッチカバー	TSK50102			
17	スイッチレバー	THL50107			
18	スイッチパネ	TBN00402			
19	ホースカバー	TWK00001			TWK50159
20	アークカバー	TKA50117			
21	ピン	XPJ4B18FJ			

*印はオプションです。(別途ご購入ください。)

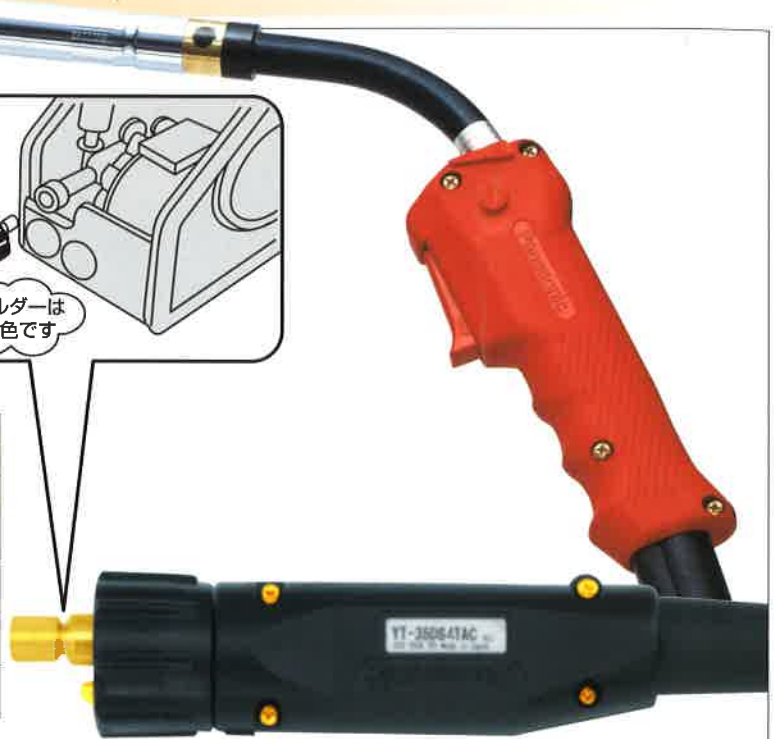
■部品明細(部品コード)

No.	名称	YT-501CW
1	トリガーボディ	TCU50120
2	インナチューブ	TGT50111
3	チップボディ	TEB50106
5	水筒組立品	TCW50107
7	絶縁ブッシュ	TZV01103
9	ハンドル	TKP50101
10	スイッチレバー	THL50101
11	スイッチパネ	TBN00801
12	マイクロスイッチ	AH70690F
13	スイッチカバー	TSK50102
14	押え板	TZS50101
16	アークカバー	TKA50115
17	ノズル S3	TGN00055
18	オリフィス	TGR00902
19	チップ 1.2mm	*TET01296
19	チップ 1.6mm	TET01691
20	フレキシブルコンジット	TDF50109
22	水冷ケーブル組立品	TWR50101
24	水ホース組立品	TWW50104
25	制御ケーブル組立品	TWU50102
26	ガスホース組立品	TWG50106
27	ホースカバー	TWK00003

*印はオプションです。(別途ご購入ください。)

Uni-con ^{オー}シリーズ

好評のレッドトーチが
他社フィーダに
即!
取付可能



	対象トーチ形式		
	ケーブル長 3 m	4.5 m	6 m
200 A	YT-20DS4TAC (TDT00290)	—	—
350 A (軽量タイプ)	YT-35DE4TAC (TDT00290)	YT-35DEM4TAC (TDT00291)	—
350 A	YT-35DS4TAC (TDT00287)	YT-35DSM4TAC (TDT00288)	YT-35DSL4TAC (TDT00289)
500 A	YT-50DS4TAC (TDT00292)	YT-50DSM4TAC (TDT00293)	YT-50DSL4TAC (TDT00294)

※ () は専用ライナのコードNo.です。

特殊トーチ (受注生産)



準耐風式トーチ (風速5 m/秒以下)
YT-501 CCT6 (ガス調整器YX-1203CT1を
合わせてご使用ください。)

オリジナルトーチ (受注生産)

あなただけのオリジナルトーチを
お作りします! 溶接の作業性向上に威力を発揮



ご発注後
20日
お届け
いたします

ご要望に合わせて組み合わせいたします。

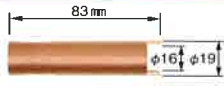
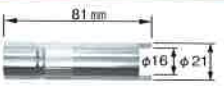
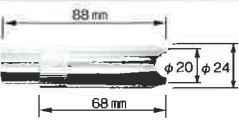

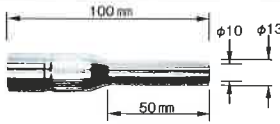

分極コネクションタイプ	対象トーチ形式	
	ユニコンタイプ	ユーロコネクションタイプ
YT-18CS4	YT-18DS4	YT-18ES4
YT-20CS4	YT-20DS4	YT-20ES4
YT-35CE4	YT-35DE4	YT-35EE4
YT-35CS4	YT-35DS4	YT-35ES4
YT-35CH4	YT-50DE4	—
YT-50CE4	YT-50DS4	—
YT-50CS4	—	—

オリジナルトーチ対応範囲
① ケーブル長さ / L1=500~6000 mm (500 mm単位で対応いたします)
② ワイヤサイズ / ご要望のワイヤサイズに合わせてライナ、インナチューブ、チップを組み合わせいたします。
③ トーチボディ形状 / 別紙のオリジナルトーチボディのカタログの中からお選びください。 (チップボディ分離形トーチボディも可能です。 純正カタログの中からお選びください。)

注) 180 A用、200 A用は3 mまで、YT-35EE4、YT-35ES4は4.5 mまでです。5 m以上は(5 mを含む)は長尺フィーダをご使用ください。

オプション





特殊ノズル・チップ

<p>アークスポット用ノズル</p>	 <p>[コードNo. TGN01210] YT-18DS4, 20DS4) YT-18CS4, 20CS4) YT-18ES4, 20ES4)</p>	 <p>[コードNo. TGN01615] YT-201CC YT-351CC) YT-35EE4 YT-35CE4) 35ES4 35CS4) 35DE4 35CH4) 35DS4 35CF4) 35DF4 50CE4) 50DE4</p>	 <p>[コードNo. TGN02001] YT-201CC YT-351CC) YT-35EE4 YT-35CE4) 35ES4 35CS4) 35DE4 35CH4) 35DS4 35CF4) 35DF4 50CE4) 50DE4</p>														
<p>※YT-20DF4,20CF4用もあります。[コードNo. TGN01672]</p>																	
<p>細径ノズル・チップ</p>	 <p>[コードNo. TGN01026] YT-18DS4, 20DS4) YT-18CS4, 20CS4) YT-18ES4, 20ES4)</p>	 <p>[コードNo. TGN01001] YT-201CC YT-351CC) YT-35EE4 YT-35CE4) 35ES4 35CS4) 35DE4 35CH4) 35DS4 35CF4) 35DF4 50CE4) 50DE4</p>	<table border="1"> <thead> <tr> <th colspan="2">チップ</th> </tr> <tr> <th>ワイヤ径</th> <th>コードNo.</th> </tr> </thead> <tbody> <tr> <td>0.6 mm用</td> <td>TET00603</td> </tr> <tr> <td>0.8 mm用</td> <td>TET00810</td> </tr> <tr> <td>0.9 mm用</td> <td>TET00915</td> </tr> <tr> <td>1.0 mm用</td> <td>TET01013</td> </tr> <tr> <td>1.2 mm用</td> <td>TET01220</td> </tr> </tbody> </table>	チップ		ワイヤ径	コードNo.	0.6 mm用	TET00603	0.8 mm用	TET00810	0.9 mm用	TET00915	1.0 mm用	TET01013	1.2 mm用	TET01220
チップ																	
ワイヤ径	コードNo.																
0.6 mm用	TET00603																
0.8 mm用	TET00810																
0.9 mm用	TET00915																
1.0 mm用	TET01013																
1.2 mm用	TET01220																
<p>※YT-20DF4,20CF4用もあります。[コードNo. TGN01034]</p>																	
<p>Rチップ</p>	<p>MIG溶接、MAG溶接および バック巻ワイヤ(ラインバック)にご使用ください。</p> 	<table border="1"> <thead> <tr> <th>ワイヤ径</th> <th>0.9 mm用</th> <th>1.0 mm用</th> <th>1.2 mm用</th> <th>1.6 mm用</th> </tr> </thead> <tbody> <tr> <td>コードNo.</td> <td>TET00959</td> <td>TET01068</td> <td>TET12003</td> <td>TET01692</td> </tr> </tbody> </table>		ワイヤ径	0.9 mm用	1.0 mm用	1.2 mm用	1.6 mm用	コードNo.	TET00959	TET01068	TET12003	TET01692				
ワイヤ径	0.9 mm用	1.0 mm用	1.2 mm用	1.6 mm用													
コードNo.	TET00959	TET01068	TET12003	TET01692													

姉妹品

NEW MIG溶接用トーチ RED MIG TORCH 2

JIS C 9300-7対応

接続方式※1	分離	YT-20MD2	YT-30MD2	YT-40MDW2	YT-50MDW2
	ユーロ	YT-20MF2	YT-30MF2	YT-40FW2	YT-50FW2
トーチ本体					
定格電流		200 A	300 A	400 A	500 A
定格使用率		30 % (パルスMIG)	30 % (パルスMIG)	60 % (パルスMIG)	60 % (パルスMIG)
		60 % (MIG)	50 % (MIG)	100 % (MIG)	80 % (MIG)
適用ワイヤ材質※2		アルミ(軟鋼/SUS)	アルミ(軟鋼/SUS)	アルミ(軟鋼/SUS)	アルミ(軟鋼/SUS)
適用ワイヤ径※2		φ(1.0)/1.2	φ(1.0)/1.2/(1.6)	φ1.2/(1.6)	φ(1.2)/1.6
冷却方式		自然空冷	自然空冷	水冷(ノズル間接水冷)	水冷(ノズル直接水冷)
ケーブル仕様		一線式	一線式	分離式	分離式
ケーブル長		3 m	3 m	3 m	3 m

※1. 接続方式の「分離」は分離コネクシオンタイプ(CC接続)、「ユーロ」はユーロコネクシオンタイプを示しています。
※2. 適用ワイヤ材質およびワイヤ径の()内はオプション部品が必要になります。

軟鋼用水冷トーチ

品番	定格電流	使用率	適用ワイヤ径	冷却方式	ケーブル長	備考
YT-50CWA1	500 A	CO ₂ 溶接 80%、パルスMAG溶接 40%、MAG溶接 50%	軟鋼 1.2 mm、1.6 mm ソリッドワイヤ、フラックスコアードワイヤ	水冷	3 m	カーブ型 分離コネクシオン皮カバータイプ
YT-501MC2WT16	500 A	CO ₂ 溶接 80%、パルスMAG溶接 40%、MAG溶接 50%	軟鋼 1.2 mm、1.4 mm、1.6 mm ソリッドワイヤ、フラックスコアードワイヤ	水冷	3 m	カーブ型 分離コネクシオン皮カバータイプ
YT-601CCW	600 A	CO ₂ 溶接 100%、MAG溶接 550 A 100%	軟鋼 1.2 mm、1.4 mm、1.6 mm ソリッドワイヤ、フラックスコアードワイヤ	水冷	3 m	カーブ型 分離コネクシオン皮カバータイプ

定格仕様

■定格仕様(分離コネクショントイプ(従来接続タイプ))

品番	定格電流 (A)	使用率 (%)	適用ワイヤ径 (mm)						ケーブル長 (m)
			0.6	0.8	0.9	1.0	1.2	1.4	
YT-18CS4	180	40(CO ₂ 溶接)・20(MAG溶接)	○	◎					3
YT-20CS4	200	50(CO ₂ 溶接)・25(MAG溶接)			◎	○	○		
YT-20CF4※	200	50(CO ₂ 溶接)・25(MAG溶接)			◎	○	○		
YT-35CE4(軽量タイプ)	350	20(CO ₂ 溶接)・20(MAG溶接)			○	○	◎		
YT-35CS4	350	45(CO ₂ 溶接)・35(MAG溶接)			○	○	◎		
YT-35CF4※	350	40(CO ₂ 溶接)・20(MAG溶接)			○	○	◎		
YT-35CSG4(パルスMAG)	350	20(パルスMAG溶接)・45(CO ₂ 溶接)・35(MAG溶接)			○	○	◎		
YT-35CH4(高使用率タイプ)	350	60(CO ₂ 溶接)・35(MAG溶接)			○	○	◎		
YT-50CE4(軽量タイプ)	500	25(CO ₂ 溶接)・20(MAG溶接)					○	◎	
YT-50CSG4(パルスMAG)	500	20(パルスMAG 350A溶接時)・35(MAG溶接)					○	◎	
YT-50CS4	500	40(CO ₂ 溶接)・35(MAG溶接)					○	◎	
YT-35CEM4(軽量タイプ)	350	20(CO ₂ 溶接)・20(MAG溶接)			○	○	◎		4.5
YT-35CSM4	350	45(CO ₂ 溶接)・35(MAG溶接)			○	○	◎		
YT-35CFM4※	350	40(CO ₂ 溶接)・20(MAG溶接)			○	○	◎		
YT-35CHM4(高使用率タイプ)	350	60(CO ₂ 溶接)・35(MAG溶接)			○	○	◎		
YT-50CEM4(軽量タイプ)	500	25(CO ₂ 溶接)・20(MAG溶接)					○	◎	
YT-50CSM4	500	40(CO ₂ 溶接)・35(MAG溶接)					○	◎	
YT-35CSL4	350	45(CO ₂ 溶接)・35(MAG溶接)					◎	○	6
YT-35CFL4※	350	40(CO ₂ 溶接)・20(MAG溶接)					◎		
YT-35CHL4(高使用率タイプ)	350	60(CO ₂ 溶接)・35(MAG溶接)					◎		
YT-50CEL4(軽量タイプ)	500	25(CO ₂ 溶接)・20(MAG溶接)					○	◎	
YT-50CSL4	500	40(CO ₂ 溶接)・35(MAG溶接)					○	◎	

■定格仕様(ユーロコネクタイプ フルデジタル350GB2(GB1)専用トーチ)

品番	定格電流 (A)	使用率 (%)	適用ワイヤ径(mm)					ケーブル長 (m)	
			0.6	0.8	0.9	1.0	1.2		
YT-18ES4	180	40(CO ₂ 溶接)・20(MAG溶接)	○	◎				3	
YT-20ES4	200	50(CO ₂ 溶接)・25(MAG溶接)		○	◎	○	○		
YT-35EE4(軽量タイプ)	350	20(CO ₂ 溶接)・20(MAG溶接)			○	○	◎		
YT-35ES4	350	45(CO ₂ 溶接)・35(MAG溶接)			○	○	◎		
YT-35ESG4(パルスMAG)	350	20(パルスMAG溶接)・45(CO ₂ 溶接)・35(MAG溶接)			○	○	◎		
YT-35EEM4(軽量タイプ)	350	20(CO ₂ 溶接)・20(MAG溶接)					○	◎	4.5
YT-35ESM4	350	45(CO ₂ 溶接)・35(MAG溶接)					○	◎	

4.5mユーロコネクタイプトーチをご使用の場合は、2取2従の送給装置をご使用ください。

■定格仕様(Uni-Conタイプ)

品番	定格電流 (A)	使用率 (%)	適用ワイヤ径(mm)						ケーブル長 (m)	
			0.6	0.8	0.9	1.0	1.2	1.4		1.6
YT-18DS4	180	40(CO ₂ 溶接)・20(MAG溶接)	○	◎					3	
YT-20DS4	200	50(CO ₂ 溶接)・25(MAG溶接)			◎	○	○			
YT-20DF4※	200	50(CO ₂ 溶接)・25(MAG溶接)			◎	○	○			
YT-35DE4(軽量タイプ)	350	20(CO ₂ 溶接)・20(MAG溶接)			○	○	◎			
YT-35DS4	350	45(CO ₂ 溶接)・35(MAG溶接)			○	○	◎			
YT-35DF4※	350	40(CO ₂ 溶接)・20(MAG溶接)			○	○	◎			
YT-50DE4(軽量タイプ)	500	25(CO ₂ 溶接)・20(MAG溶接)					○	◎		
YT-50DS4	500	40(CO ₂ 溶接)・35(MAG溶接)					○	◎		
YT-35DEM4(軽量タイプ)	350	20(CO ₂ 溶接)・20(MAG溶接)			○	○	◎			4.5
YT-35DSM4	350	45(CO ₂ 溶接)・35(MAG溶接)			○	○	◎			
YT-35DFM4※	350	40(CO ₂ 溶接)・20(MAG溶接)			○	○	◎			
YT-50DEM4(軽量タイプ)	500	25(CO ₂ 溶接)・20(MAG溶接)					○	◎		
YT-50DSM4	500	40(CO ₂ 溶接)・35(MAG溶接)					○	◎		
YT-35DSL4	350	45(CO ₂ 溶接)・35(MAG溶接)					◎	○	6	
YT-35DFL4※	350	40(CO ₂ 溶接)・20(MAG溶接)					◎			
YT-50DEL4(軽量タイプ)	500	25(CO ₂ 溶接)・20(MAG溶接)					○	◎		
YT-50DSL4	500	40(CO ₂ 溶接)・35(MAG溶接)					○	◎		

(1) トーチのみ単体でご購入の場合は、◎印のワイヤ径用の部品が装備されています。(2) 適用ワイヤ径の○は、オプション部品が必要です。

(3) ※印は受注生産です。(4) 6mケーブルトーチをご使用の場合は、それぞれの専用送給装置をセットでご使用ください。



パナソニック溶接システムは、環境に配慮した商品をお届けします。

パナソニック溶接システムは有害物質不使用化を推進しています。欧州RoHS指令にいち早く適合しました。

そしてこれからも有害物質不使用化を推進し、皆様に安心してお使い頂ける環境に配慮した商品をご提供してまいります。

安全に関するご注意

●ご使用の際は、取扱説明書をよくお読みの上正しくお使いください。



お問い合わせは...

パナソニック溶接システム株式会社

〒561-0854 大阪府豊中市福津町3丁目1番1号

☎大阪(06)6866-8556 FAX(06)6862-1441

ホームページ: <http://panasonic.co.jp/pws>

このカタログの内容についてのお問い合わせは、左記にご相談ください。

- パナソニック溶接システム株式会社/営業所
- 北海道(011)222-4834 ●東北(022)304-2707 ●新潟(025)244-2590 ●東日本(048)652-0133 ●東京(03)3437-7050
- 横浜(042)704-1371 ●東北(0263)26-5144 ●静岡(054)255-7761 ●中部(0561)63-9114 ●北陸(050)3535-8223
- 近畿(06)6866-8535 ●兵庫(078)927-8835 ●西日本(086)235-2214 ●中国(082)235-3060 ●四国(087)879-7566
- 九州(092)414-3076

- FAテクニカルセンター/各種サンプルの施工・実験を承ります。 ●東部(048)654-9871 ●中部(0561)63-1644 ●大阪(06)6866-8672
- アフターサービスに関するお問い合わせはCS(カスタマーサービス)センターへ ●北海道(011)763-0004 ●東北(022)304-2717
- 東部/溶接機(048)668-7351 ●東部/ロボット(048)668-7361 ●静岡(054)205-7613 ●中部(0561)61-3201
- 北陸(076)269-1535 ●西部(06)6866-8748 ●中四国(086)801-0712 ●九州(092)461-7705

このカタログの記載内容は

2010年11月現在のものです。

8-003S

●製品の色は印刷物ですので実際の色と多少異なる場合があります。●製品の定格およびデザインは改善等のため予告なく変更する場合があります。

宣伝物注文略号

カ・637

※(地球環境)マークはパナソニック株式会社の登録商標です。

